

Linia VINTAGE WOOD osprzętu elektroinstalacyjnego łączy nowoczesne technologie oraz unikalne wzornictwo. Fronty wykonane z drewna są gwarancją jakości i solidności.

**Łącznik uniwersalny schodowy podwójny 10A 230V**



KOLOR	MEDIUM OAK
KOD	W-ET2SMO
EAN	5903641414425

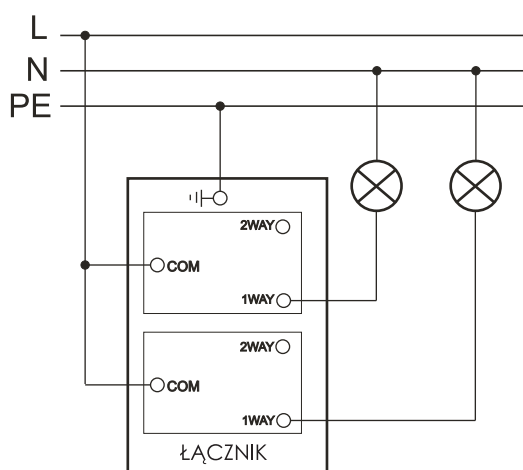
Seria	VINTAGE WOOD
Układ połączeń:	łącznik schodowy (bistabilny)
Typ produktu	2x moduł+drewniany front
Napięcie znamionowe:	230 V
Prąd znamionowy	10A
Rodzaj połączenia / Typ zacisku	zaciski śrubowe Ø3,3mm
Sposób działania	dźwignia kołyskowa
Sposób mocowania	wkręty, rozstaw otworów: 60,3mm
Sposób montażu [ETIM]	montaż podtynkowy
Ilość dźwigni	2
Materiał:	tworzywo sztuczne-moduł, drewno-front
Klasa ETIM	EC001590 łącznik instalacyjny
Wymiary	96mm x 96mm x 36mm
Głębokość wbudowania	16mm
Puszka instalacyjna (zalecana)	PLM-70X70X35 (70mmx70mmx35mm)
Stopień ochrony IP	IP20
Podświetlenie	brak
Nadruk/Piktogram	brak
Jednostka	1 sztuka
Ilość w opakowaniu zbiorczym	10
Jednostka miary	szt.
Typ opak. jedn.	-
Wys. opak. jedn.	-
Szer. opak. jedn.	-
Dł. opak. jedn.	-
Waga jedn.	130g
Typ opak. zbiorczego	-
Wys. opak. zbiorczego	-
Szer. opak. zbiorczego	-
Dł. opak. zbiorczego	-

**Właściwości:**

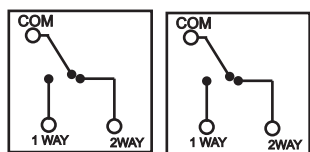
- Przetaczanie 1- lub 2-drożne.
- Nadaje się do sterowania oświetleniem sieciowym i niskonapięciowym.
- Front z drewna wysokiej jakości, grubość 15mm.

Przeznaczenie: tylko do użytku domowego  
 Zgodność z normami bezpieczeństwa: EN 60669-1

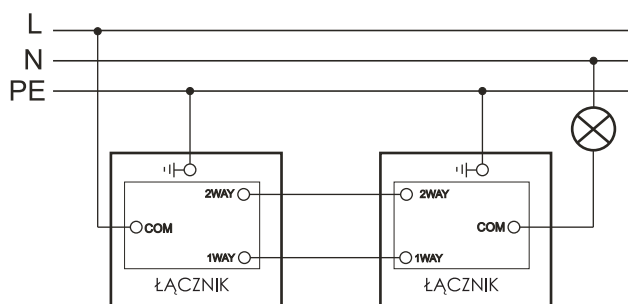
**Schematy instalacji:**



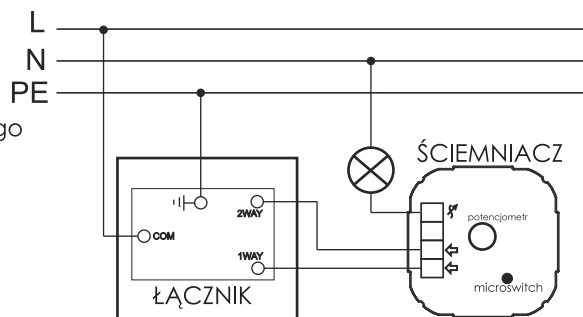
Schemat instalacji łącznika uniwersalnego-schodowego podwójnego zastosowanego jako łącznik świecznikowy.



2x Moduł łącznik schodowy



Instalacja dwóch łączników uniwersalnych-schodowych w układzie schodowym



Schemat podłączenia ściemniacza marki GOVENA w układzie schodowym z łącznikiem uniwersalnym-schodowym.